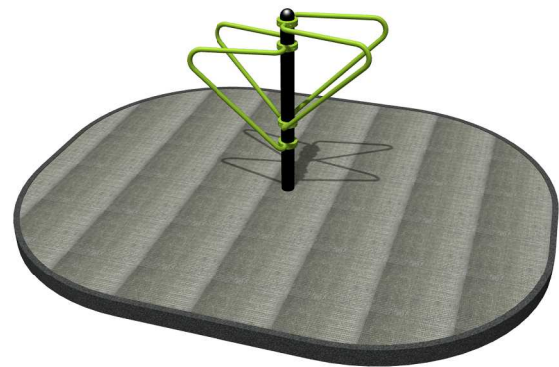
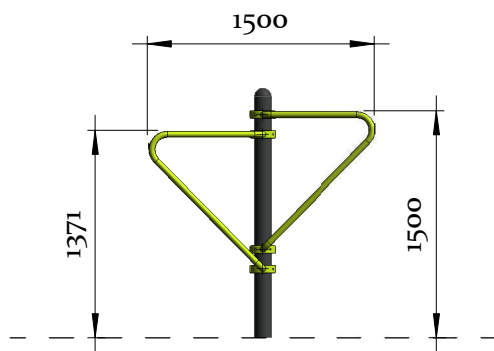


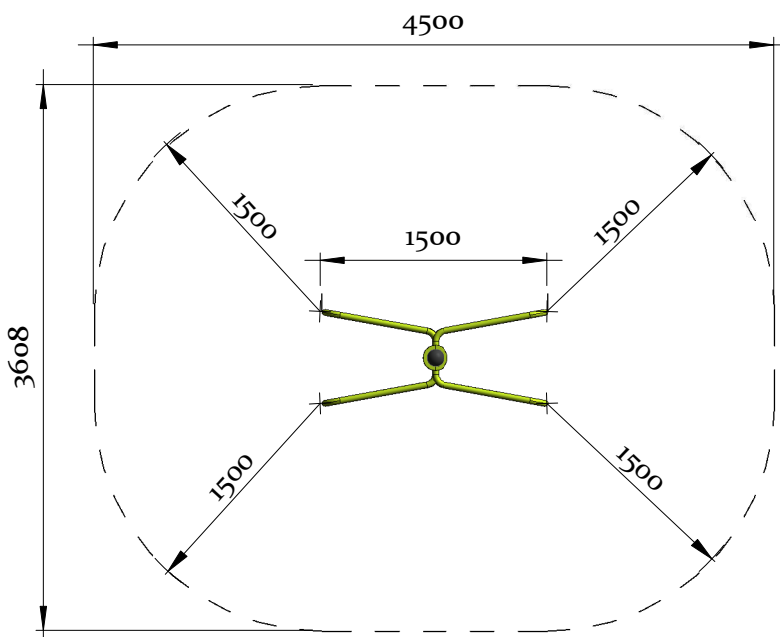
Tolódzkodó állvány

KP14-0010_B

Oldalnézet:



Felülnézet:



Műszaki adatok:

Megnevezés	Tolódzkodó állvány
Tanúsítvány	EN 16630
Szükséges alapter.	14,31 m ²
Oszlop távolság	-
Magasság (min - max)	1371-1500 mm
Kritikus esés magasság (HIC)	1371-1500 mm

Gyártó:

Katker 2005 Kft.
4027 Debrecen, Füredi út 49-51.