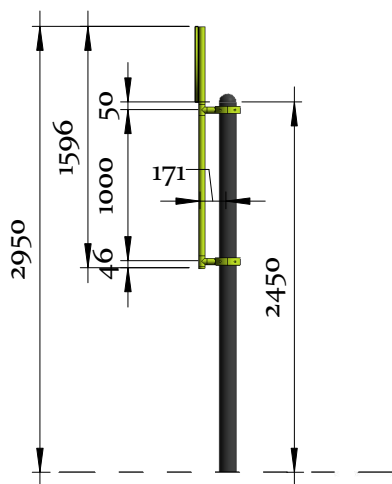


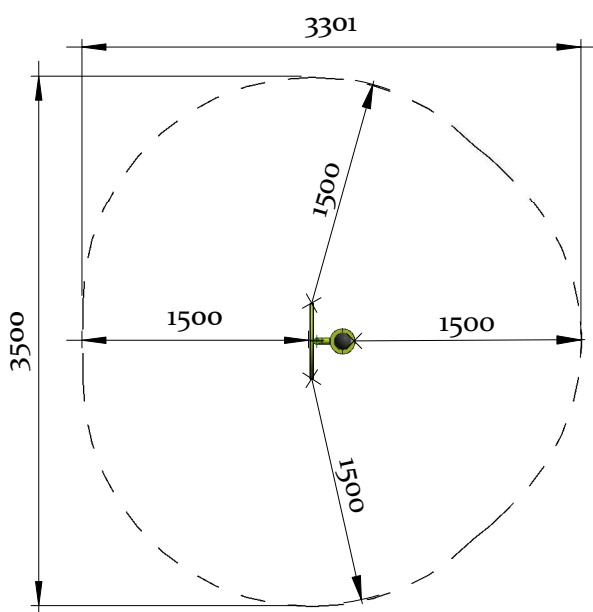
## Céltábla elem

FKP14-H026\_A

### Oldalnézet:



### Felülnézet:



### Műszaki adatok:

Megnevezés	Céltábla elem
Tanúsítvány	EN 16630
Szükséges alapter.	9,09 m <sup>2</sup>
Oszlop távolság	-
Magasság (min - max)	2950 mm
Kritikus esés magasság (HIC)	-

### Gyártó:

Katker 2005 Kft.  
4027 Debrecen, Füredi út 49-51.